



迅速、正確。景品管理の悩みを一気に解消。お客さまの信頼もグンとアップする、頼れるパートナー。

CP-601

PK-602



煩雑を極める

景品の交換業務、在庫管理を、より

迅速に、正確にできないものか——。PAKKASシステムは、そのようなご要望にお応えして生まれた景品管理システムです。

現場からの声を数多くの機能に反映。併用機器との接続により、景品交換から集計にいたるまでスピーディーにやっつけのけます。もちろん、取り扱いには誰にでも操作できるやさしさです。

これまで悩みのタネだった景品管理や在庫合わせからも解放され、レシートの発行によりお客さまの信頼もグンとアップ。エレクトロニクス技術の粋を結集して登場したPAKKASシステムは、これからのお店経営に欠かせないグッドパートナーです。

こんなに便利です

すべての操作は簡単、スピーディー。たとえ多くの機能があっても、操作に時間を取ったり、めんどうでは意味がありません。PAKKASシステムは、操作簡単。どなたにもお使いいただけ、繁忙時の時間をムダにしません。

出玉、景品数の集計も手間入らず。1日の総出玉、景品数の集計は、お店管理の最大のポイントであるにもかかわらず、とかくとりこぼしが出やすいものでした。PAKKASシステムなら、手間入らずで編集、集計が思いのまま。しかもミスがありません。

景品交換をスピードアップ、トラブル。景品交換の際の煩雑さ、お客さまのイライラもすっきり解決。また、景品と玉数との誤認交換や在庫の数が合わないなど、一切のトラブルを解消します。

レシートに印字も可能。出玉数、景品交換が明朗に。お客さまの出玉数や景品交換の玉数は、レシートに印字も可能。お店はもちろん、お客さまにとっても信頼度は絶大です。

A 本体PK-602には、景品選択に便利な分類表示を装備。9項目×10品目により計90品目を自由に入力でき、景品の取り扱いを簡略化しています（予備品目は、コードナンバーにより2,000品目までの入力が可能）。オプションでバーコード・リーダーも接続。景品のバーコード・ラベル読みとりによる交換もできます。さらに、ジェットカウンターとの直結もOK。自動的に入力され省力化が図れます。

B 計数カード（お客さま用レシート）発行機CP-601は、ジェットカウンターとの併用で威力を発揮。計数カードは特殊なバーコードを使用し、不正改ざんを防止しています。本体PK-602にはジェットカウンター1台、CP-601には2台と、計3台のジェットカウンターを接続できます。大型店や多フロア型ホールでも、景品交換は実にスピーディー。ジェットカウンターだけでなく、コインカウンターとの接続も可能です。

C 本体PK-602にホストコンピュータを接続すれば、景品・在庫管理から一般事務処理まで行え、業務の大幅な簡略化が図れます。

D 電話回線を利用することにより、多店舗のデータを1ヶ所に送ることが可能。チェーン店をもつお店にとって、便利このうえない機能です。



ジェット・カウンターとPK602P



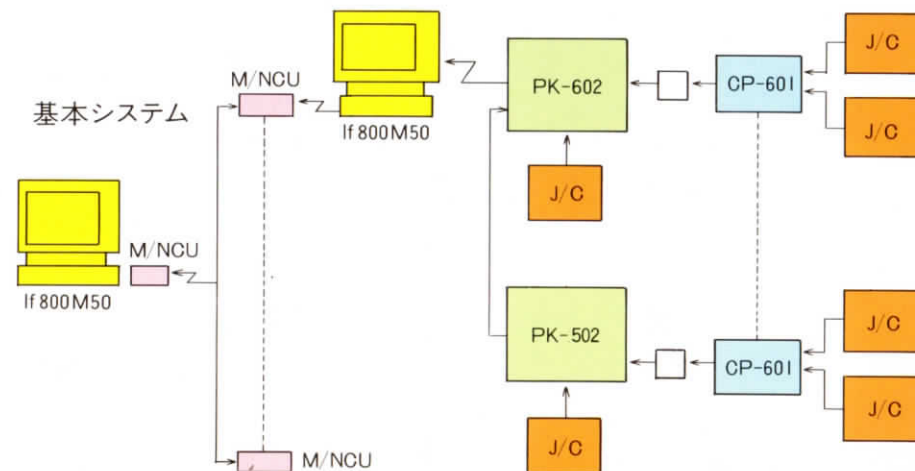
ジェット・カウンターとCP601



計数カード



パッカスシステム



13276 1506 (丸と) 13276 (丸と) 13276 (丸と)